

**仕様**

**測定モード:**

**マニュアルモード**

- ① イオンバランス測定モード  
プレート電圧は平均値表示(20ms毎に測定した値の最大値・最小値を除いた平均値)  
0.2s:8ポイントのデータの平均を表示  
1s:48ポイントのデータの平均を表示  
5s:248ポイントのデータの平均を表示  
10s:498ポイントのデータの平均を表示  
測定時間設定(10sec,30sec,60sec,連続)  
設定した測定時間内の平均値・ピーク値・バレー値を表示

**② 減衰時間測定モード**

- プレート電圧表示は平均値表示(20ms毎に5ポイント測定した値の最大値・最小値を除いた平均値)  
減衰時間の表示(Fastモード:0.1sec~99.9sec,Slowモード:100sec~300sec)  
測定時間設定(10sec,30sec,60sec,120sec,300sec)  
極性毎の測定(正負の各種極性で減衰時間を測定)  
測定終了電圧設定(5V~100Vまで5Vおきに設定可能)

**オートモード(自動測定)**

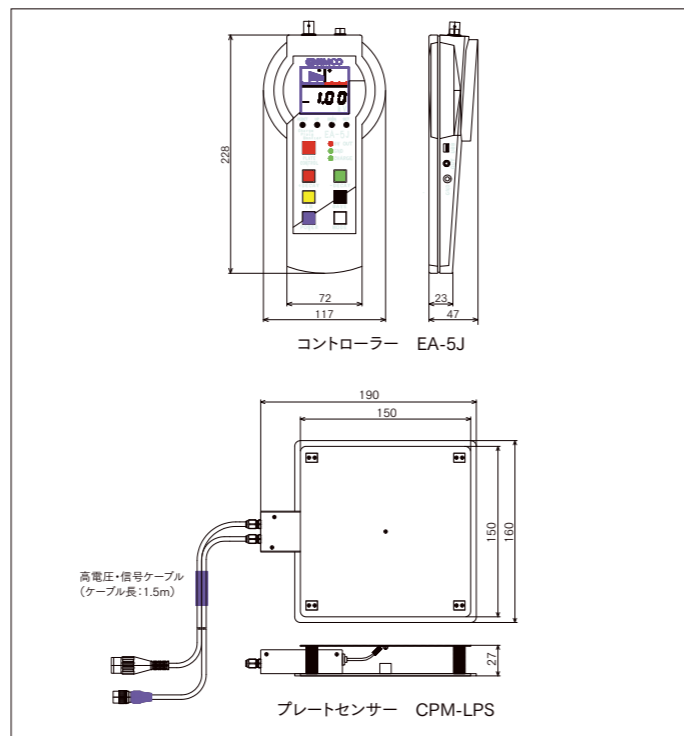
- イオンバランス測定: イオンバランス測定モードで設定した測定時間(連続は120s)内の平均値・ピーク値(最大値)・バレー値(最小値)を記憶  
減衰時間測定: 減衰時間測定モードで設定した測定時間・測定終了電圧で測定して正負の極性の減衰時間を記憶  
データセーブ: 測定終了後、[SAVE]ボタンで内部メモリに測定値を記憶(最大1000件)記憶したデータはUSB(Mini-B)端子よりパソコンに[CSV]形式でダウンロードが可能

**表示:**

- ① LCD表示  
電圧・時間を3桁のデジタルで表示  
エラー・バッテリー残量・モードの表示  
イオンバランス測定時のバググラフ表示  
モード表示(Au,Ma,Pc,ib[IonBalance],±dE[Decay],ERROR)
- ② LED表示  
HV OUT: 高電圧をプレートに供給しているときに点灯  
GND: プレートが接地されているときに点灯  
+Decay, -Decay, IB: ボタン内のLEDで測定しているモードを表示  
CHARGE: 内蔵バッテリーに充電しているときに点灯。赤(充電中)、緑(充電完了)

**■本体**

型 式:	EA-5J
最大供給電圧:	±1200V
測定精度:	±10% ±1digit (指示値)
インターフェース:	USB2.0に準拠
アナログ出力:	電圧出力(負荷抵抗 20kΩ以上) プレート電圧 1V/ 出力電圧 1mV(0.001V)
外部接続端子:	①プレートセンサー信号用コネクタ ②高電圧コネクタ(プレートセンサーに高電圧を供給) ③USB(Mini-B)端子 (データの送信・バッテリー充電:パソコンまたは専用AC/DC電源で使用) ④アナログ出力端子(ミニジャック φ3.5) ⑤接地(GND)端子(バナナジャック)
電 源:	内蔵バッテリーによる方式 USB(Mini-B)端子にパソコンまたは専用AC/DCアダプターを接続して使用する方式
最大動作時間:	約30時間(イオンバランス連続測定時)
外形寸法:	117(W)×228(D)×47(H)mm
重 量:	約410g



**シムコジャパン株式会社**

本 社 〒650-0046 神戸市中央区港島中町1-2-4  
TEL:078-303-4651 FAX:078-303-4655

SIMCO JAPAN, INC.  
1-2-4, Minatojima-nakamachi, Chuo-ku, Kobe, JAPAN 650-0046  
Tel:+81-78-303-4651 Fax:+81-78-303-4655

西 日 本 営 業 〒650-0046 神戸市中央区港島中町1-2-4  
TEL:078-303-4651 FAX:078-303-4655

東 日 本 営 業 〒136-0073 東京都江東区北砂1-4-4 1F  
TEL:03-5637-7921 FAX:03-5637-7925

- 各製品の詳しい資料を用意しております。弊社営業所又は、販売代理店までお問合せください。
- 弊社製品は予告なくモデルチェンジすることがあります。
- 印刷のため、実際の製品とは多少色調が異なる場合があります。
- 本製品は防爆構造ではありません。溶剤・可燃性ガス等が存在する「危険箇所」ではご使用になれません。



(EA5J.2.0)191220

現場でのイオンナイザーの点検・チェックに最適  
ハンディタイプ・らくらく簡単操作

**チャージプレートモニター**

**EA-5J**



除電蓄  
管理の追求。

The Best and More

# チャージプレートモニター EA-5J

## ～ 除電器管理の追求 ～

EA-5Jは、コンパクトで正確なチャージプレートモニターです。  
静電気除去装置の除電性能(除電時間)測定および  
イオンバランス電位測定を簡単にを行います。  
片手でもラクに持てるコンパクトサイズ・軽量なため現場測定に最適です。  
静電気除去装置の定期点検、選定、評価等にご使用頂けます。

### 特長

- ・高機能・簡単操作・低価格
- ・片手でもラクに持てる軽量なコンパクトサイズ
- ・測定データを本体内部に記録可能

### 用途

- ・イオナイザーの評価及び管理用
- ・静電気対策商品の評価用(導電床のストロール法)
- ・静電気対策の教育用

イオナイザーの性能確認・調整に



**減衰時間測定**  
設定された測定時間・測定終了電圧で+・-の両極性における減衰時間を測定・記憶します。

**イオンバランス測定**  
設定された測定時間の間、連続して測定。平均値、ピーク値(最大値)、バレー値(最小値)を記録します。

# 使用方法

静電除去装置の除電性能(減衰時間)・イオンバランス電位測定

## マニュアルモードとオートモードの2つの測定モードを選べます。

マニュアルモードは、個々の測定(減衰時間・イオンバランス)を行う場合に使用するモードです。  
オートモードでは、マニュアルモードで設定した測定条件に基づいて、『PLATE CONTROL』ボタンを1回押すだけで、  
除電性能(減衰時間)・イオンバランスの測定が連続して自動的に行えるモードです。

### ■ マニュアルモード(プラス/マイナス減衰時間測定)

測定開始電圧: 1000V  
測定終了電圧: 100V~5V (5Vおきの設定可能)

測定時間設定:  
10秒・30秒・60秒  
・120秒・300秒の5種類

### ■ マニュアルモード(イオンバランス電位測定)

測定時間設定: 10秒・30秒・60秒・連続の4種類

1 PLATE CONTROLボタン  
2 +DECAYボタン  
3 -DECAYボタン  
4 IBボタン  
5 MODEボタン  
6 SAVEボタン

### ■ オートモード(プラスマイナス減衰時間・イオンバランス電位測定)

測定開始画面  
1 ボタンで測定スタート

## 測定プレート

標準プレートはANSI/ESD-STM3.1-2000に準拠の150mm角プレートです。



標準プレートセンサー CPM-LPS

	CPM-LPS
準拠規格	ANSI/ESD-STM3.1-2000
プレート寸法	150 mm × 150 mm
静電容量	20pF ±2pF
絶縁抵抗	1 × 10 <sup>14</sup> Ω以上
ケーブル長	信号ケーブル・高電圧ケーブル 1500 mm
外形寸法	160(W) × 190(D) × 26(H) mm
重量	約510g(ケーブル含)

## アナログ信号出力

アナログ出力を標準装備  
データロガーに接続すればイオンバランス振幅も波形で見やすくなります。



## データセーブ・データ転送

オートモードでは、測定終了後、『SAVE』ボタンを押すことで測定したデータを内部メモリに最大1000件まで記憶出来ます。  
また、USBケーブルを使用して、記憶したデータをお使いのパソコンに「CSV」形式でダウンロードすることが出来ます。複数台の静電気除去装置の定期点検が簡単に行え、測定データのパソコンへの入力作業の低減が可能です。

### イオンバランス振幅測定

パルスDCあるいはACタイプのバーで生成されるイオンは、プラスイオンとマイナスイオンが交互に生成されるため、帯電物は一旦0V付近に除電されたあと、プラスとマイナスの帯電を繰り返します。この電圧の振れをイオンバランス振幅(イオンバランススウィングともいいます)と呼びます。EA-5Jは、イオンバランスの測定時間内の平均値、最大値(ピーク値)、最小値(バレー値)を測定します。一般的にイオンバランス(オフセット電圧)と言えば、このイオンバランス振幅の中心値を指すことが多いですが、上図で示すピークオフセット電圧が高すぎると重大な生産障害を起こすことがあります。そのため、静電気に弱い素子を扱う半導体産業においては、除電時間(ディケイタイム)、イオンバランスと共にこのピークオフセット電圧を管理することも重要です。

### イオンバランス測定

最大値(ピーク値) 最小値(バレー値) 平均値